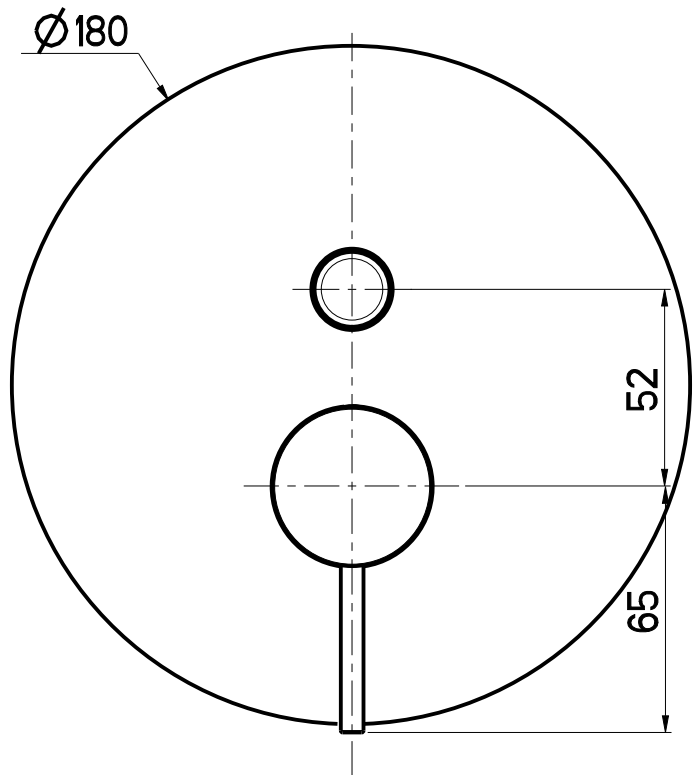
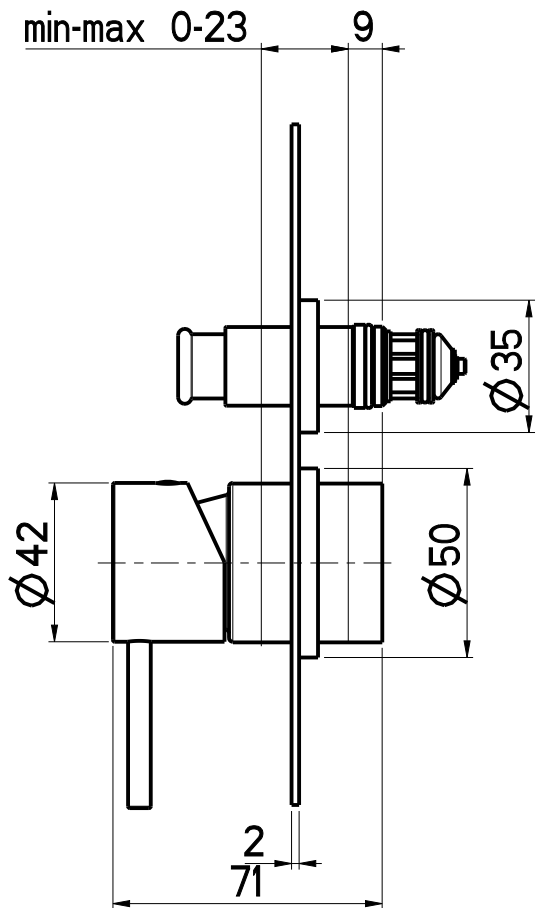


Questo disegno e' di proprieta' di OIOLI Rubinerterie che, a norma di legge, si riserva tutti i diritti.
 This drawing / specification is the property of OIOLI Rubinerterie and must not be copied in part or whole without prior written permission of OIOLI Rubinerterie.



OIOLI
 RUBINETTERIE

e-mail: mattia@oioli.com

Via Pul Stretta, 10/12
 28024 Gozzano (No)
 ITALY

Tel. 0322 956338
 Fax 0322 912094

DATA	4/5/2023	VERSIONE	1.2	PROGETTO	SCALA	CODICE DISEGNO	
DISEGNATORE	B.F.				1:2		
DESCRIZIONE							ARTICOLO
PARTI ESTERNE VASCA A PARETE C/DEV MICRO							MIED621RO